

شرح فعالیت انجام شده و نتایج

- ✓ مطالعه نقشه BFD فاز ۹ و ۱۰ پالایشگاه گازی پارس جنوبی و بررسی کلی تمام واحدهای پالایشگاه
- ✓ مطالعه نقشه‌های PFD و P&ID واحد ۱۰۳ و ۱۱۶ پالایشگاه گازی یعنی واحدهای تثبیت میعانات گازی و واحد فرآوری اتان و بررسی تجهیزات و حلقه‌های کنترلی و سایر جزئیات این دو واحد
- ✓ دوره‌های دپارتمان‌های ایمنی فرآیند و مهندسی پایدار شامل دوره‌های کربن دی اکسید، گذار انرژی و هیدروژن، فرآیندهای گاز، تحلیل حادثه، مدلسازی پیامد، شیرآلات صنعتی و HAZOP و HAZID
- ✓ شبیه‌سازی برج جذب کربن دی اکسید واحد ۱۱۶ با نرم افزار هایسیس

کاستی‌ها / چالش‌های صنعتی موجود

- ۱- تحت لایسنس بودن بعضی از فازهای پالایشگاه و مشکلات حاصل از تحریم برای این فازها
- ۲- مشابه بودن فازهای جدید با فازهای قدیمی با وجود گذشت سال‌های زیاد و تغییرات تکنولوژی‌های روز دنیا
- ۳- تجهیزات قدیمی مورد استفاده در بخش‌های مختلف پالایشگاه

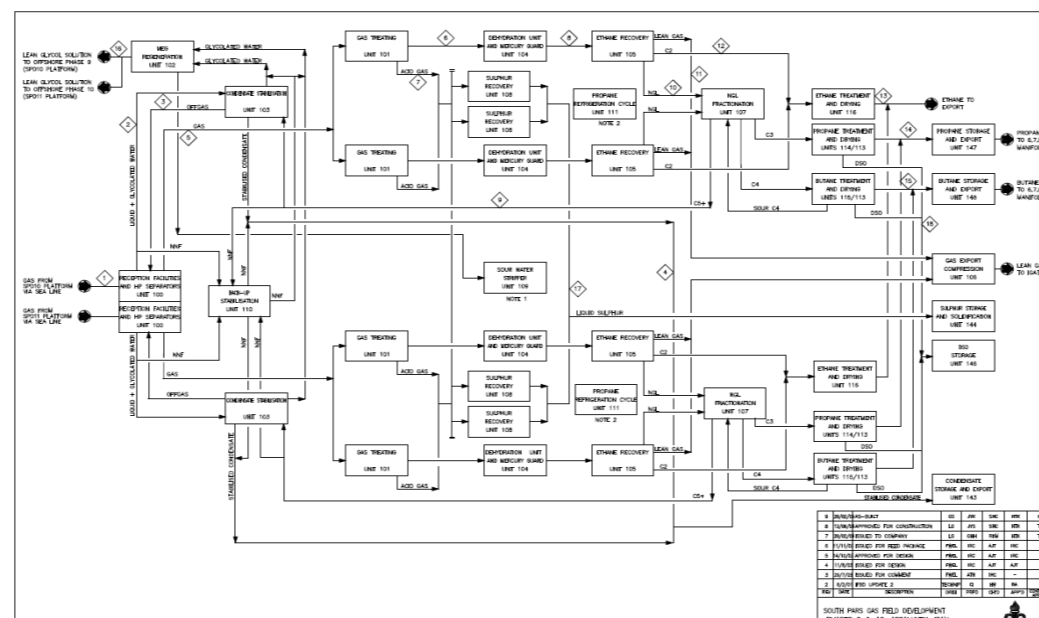
دستاوردها/پیشنهادها برای رفع چالش‌ها

- ۱- استفاده از مهندسان خبره داخلی برای طراحی بخش‌های مختلف پالایشگاه
- ۲- خرید و نصب تجهیزات جدید و به روز به جای تجهیزات قدیمی

مدارک فرآیندی

• BFD:

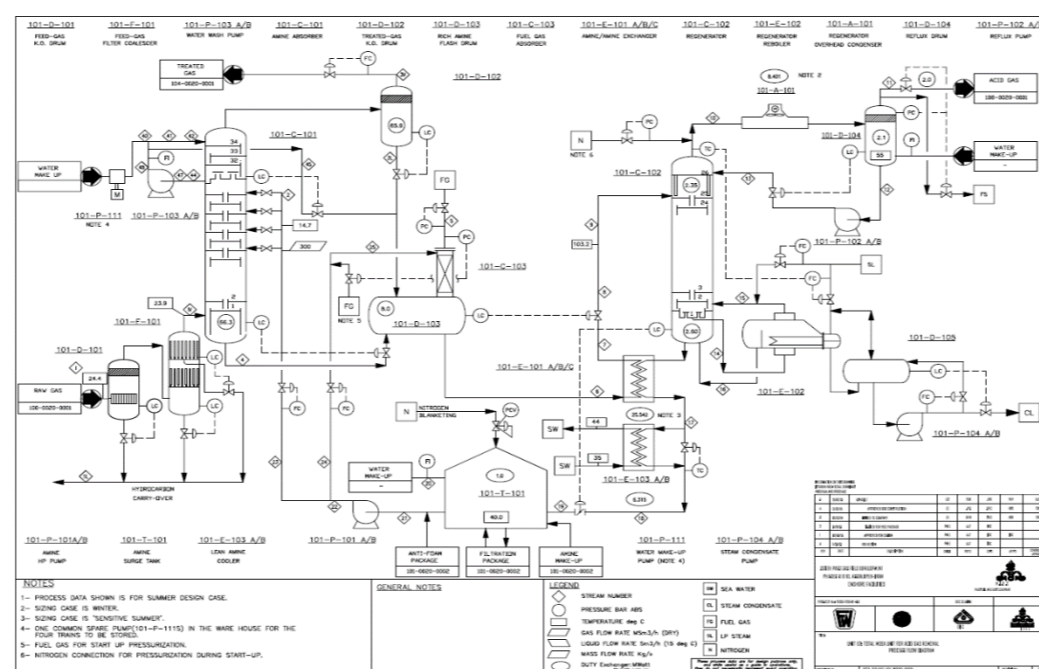
نمودار جعبه‌ای فرایند که در آن مراحل مختلف فرآیند در یک واحد صنعتی توسط بلاک‌هایی با خطوط جریان بهم وصل شده، نمایش داده می‌شود. این مدرک، به صورت شماتیک فرآیند تولید محصول را به صورت موازنه جرمی کلی نشان می‌دهد.



شکل ۱: نقشه BFD فاز ۹ و ۱۰ پالایشگاه

• PFD:

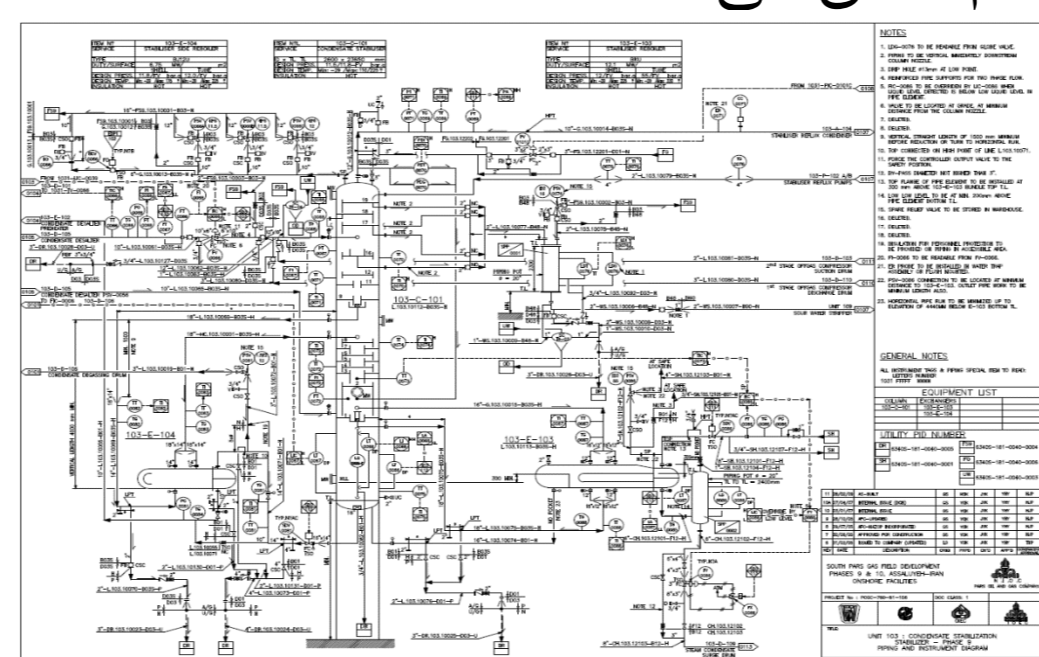
PFD سرواژه‌ی عبارت Process Flow Diagram به معنی نمودار جریان فرآیند، روشی جهت نشان دادن قسمت‌های اصلی یک فرآیند شیمیایی است. در این روش واحدهای اصلی نشان داده می‌شود و برخی از جزئیات لوله‌کشی فرآیند در نظر گرفته نمی‌شود.



شکل ۲: نقشه PFD واحد ۱۰۳ پالایشگاه گاز

• P&ID:

P&ID سرواژه‌ی عبارت Piping and Instrumentation Diagram/Drawing به معنی «دیاگرام لوله‌کشی و ابزار دقیق» نمودار یا دیاگرامی است که لوله‌کشی جریان فرآیند را همراه با تجهیزات و ابزار دقیق نصب شده در سیستم نشان می‌دهد.



شکل ۳: نقشه P&ID ستون تثبیت میعانات گازی

خلاصه کارآموزی

با توجه به اهمیت بالای توانایی نقشه‌خوانی مدارک مهندسی در مهندسی شیمی در این دوره‌ی کارآموزی به مطالعه و بررسی مدارک فرآیندی یعنی مدارک BFD، PFD و P&ID پرداخته شد و این مدارک برای فاز ۹ و ۱۰ پالایشگاه گاز پارس جنوبی به طور کامل بررسی شد. در کنار بررسی مدارک مهندسی، آموزش‌هایی از دپارتمان‌های مرکز کارآموزی یعنی دپارتمان‌های ایمنی فرآیند و مهندسی پایدار در این دو حوزه داده شد.

معرفی محل کارآموزی

• نام شرکت:

مرکز خدمات نفت، گاز و پتروشیمی جهاد دانشگاهی دانشگاه تهران



• حوزه فعالیت:

- ۱- ایمنی فرآیند
- ۲- مدیریت انرژی و کربن
- ۳- شبیه‌سازی و بهینه‌سازی فرآیندها
- ۴- تصفیه پساب‌های صنعتی
- ۵- امکان‌سنجی و ارزیابی فنی طرح‌ها

BFD مراحل پالایش گاز

- ۱- واحد ۱۰۰ ورود خوراک و جداسازی فاز آبی و میعانات گازی و جامدات از فاز گازی
- ۲- واحد ۱۰۳ و ۱۰۰ تثبیت میعانات گازی
- ۳- واحد ۱۰۱ شیرین‌سازی گاز
- ۴- واحد ۱۰۴ نم‌زدایی از فاز گازی
- ۵- واحد ۱۰۵ جداسازی متان و اتان
- ۶- واحد ۱۰۷ جداسازی گاز مایع
- ۷- واحد ۱۰۸ بازیافت گوگرد
- ۸- واحد ۱۰۲ احیای گلایکول
- ۹- سایر واحدها فرآوری و ذخیره محصولات